

N 系列

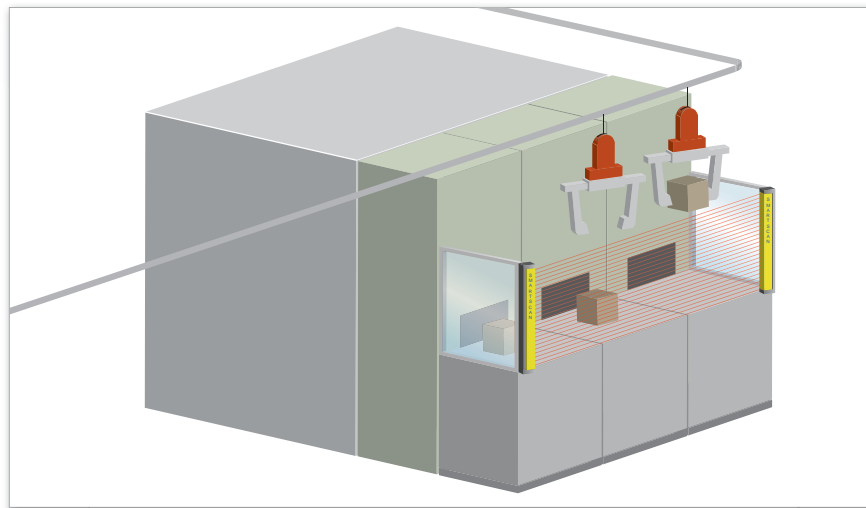
區域感測光幕

應用領域

- 物體檢出感測
- 物體偵測
- 自動作業感測
- 停車設備感測
- 零件拾取檢測
- 裝配線方向控制
- 包裝線

簡介

N 系列區域感測光幕，以價格優惠，型式種類多樣化，易滿足客戶需求，是最適合使用於區域範圍內檢測，保護、檢查、判別等多樣化用途感測光幕，產品並符合歐洲電器產品指令 LVD 要求，具 CE 標示。



特性

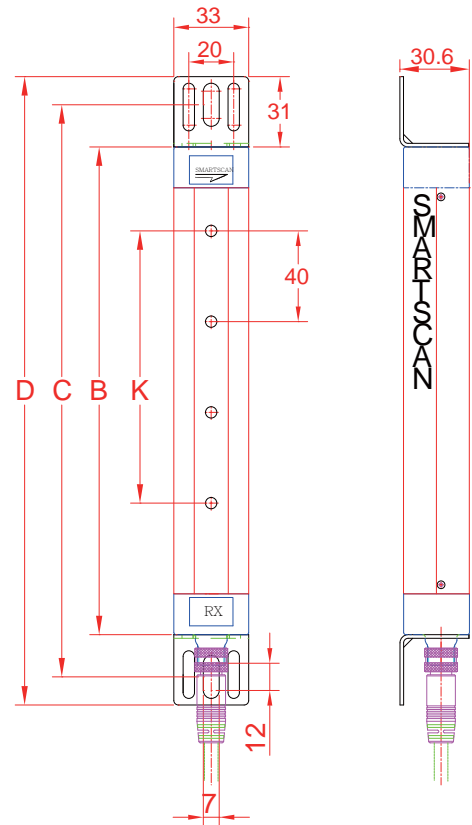
- 光軸間距有 40mm (NA)、25mm (NB)、70mm (NC) 系列以及光軸可任意設定的 ND 系列 ($\geq 70\text{mm}$) 可供選擇，最適合各種區域侵入檢出。
- 保護長度 70mm ~ 1720mm 型式與種類多樣，滿足客戶多項需求。
- 檢測距離最遠可選擇至 7m，特殊款可達 15m。
- 光軸可選擇平行與交叉偵測方式，增加光幕掃描檢測範圍。
- 安裝與校準容易，提供全方位固定片與圓柱固定安裝。
- 提供 NPN 與 PNP 輸出方式，滿足客戶需求。
- 抗干擾性佳，耐高溫性能優。
- 外型精巧，鋁擠型結構，方便的電纜接線方式。
- 接受客製化光幕，滿足客戶所需。

一般規格

一般資訊				
型號類別	NA	NB	NC	ND
光軸間距	40mm	25mm	70mm	$\geq 70\text{mm}$
保護長度	120 mm ~ 1720 mm	75 mm ~ 1575 mm	70 mm ~ 770 mm	依型號決定
防護範圍	0.5m ~ 1.5 m (LOW檔)、1m ~ 3 m (HI檔)、1m ~ 7 m (L型)			
反應時間	20msec (不包含繼電器開關時間)			
安全分類	符合 CE LVD 指令要求；無安全分類 (請勿使用於沖剪類之危險機械)			
電源供應	24VDC \pm 20%			
消耗功率	基本模組 40mA，加上每一光軸約 8mA，最大消耗 400mA			
輸出模式	2組輸出 (固態電晶體 NPN開關)，型號加註 P (PNP、NPN 各一組)			
外表塗裝	鋁擠型；銀色烤漆處理 (標準)、黃色烤漆處理 (選購)			
光幕端接線接頭	M12 端子型 (TX 端灰色線，RX 端黑色線)			
操作溫度	0°C 至 +50°C			
防水防塵等級	IP65 防護程度			

NA 規格尺寸

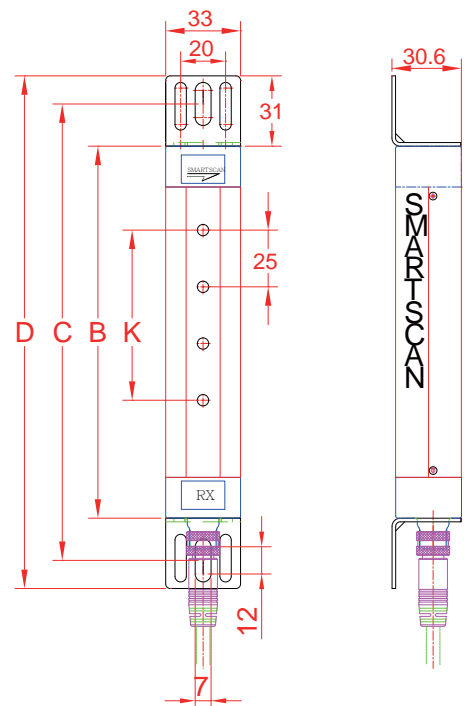
光軸間距 : 40mm 解析能力 : 45mm		標準範圍 : 0.5m ~ 3m L型 防護範圍 : 1m ~ 7m			
型號	光軸數	保護長度 (K) (mm)	光幕總長 (B) (mm)	安裝長度 (C) (mm)	組合總長 (D) (mm)
*NA-4	4	120	215	252	277
*NA-6	6	200	295	332	357
*NA-8	8	280	375	412	437
*NA-10	10	360	455	492	517
*NA-12	12	440	535	572	597
*NA-14	14	520	615	652	677
*NA-16	16	600	695	732	757
*NA-20	20	760	855	892	917
*NA-24	24	920	1015	1052	1077
*NA-28	28	1080	1175	1212	1237
*NA-32	32	1240	1335	1372	1397
*NA-36	36	1400	1495	1532	1557
*NA-40	40	1560	1655	1692	1717
*NA-44	44	1720	1815	1852	1877



※型號加註 P 表示輸出信號為 1組 PNP、1組 NPN 輸出

NB 規格尺寸

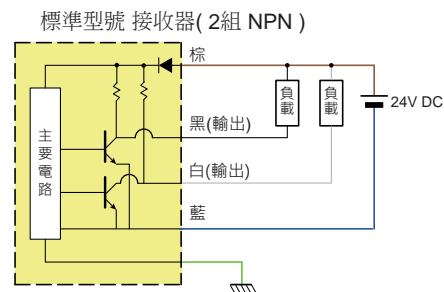
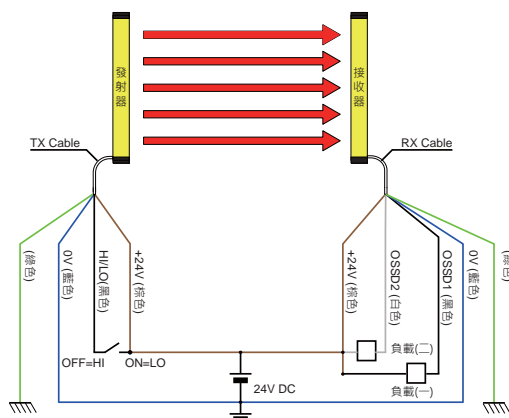
光軸間距 : 25mm 解析能力 : 30mm		標準範圍 : 0.5m ~ 3m L型 防護範圍 : 1m ~ 7m			
型號	光軸數	保護長度 (K) (mm)	光幕總長 (B) (mm)	安裝長度 (C) (mm)	組合總長 (D) (mm)
*NB-4	4	75	164	201	226
*NB-8	8	175	264	301	326
*NB-12	12	275	364	401	426
*NB-16	16	375	464	501	526
*NB-20	20	475	564	601	626
*NB-24	24	575	664	701	726
*NB-32	32	775	864	901	926
*NB-40	40	975	1064	1101	1126
*NB-48	48	1175	1264	1301	1326
*NB-56	56	1375	1464	1501	1526
*NB-64	64	1575	1664	1701	1726



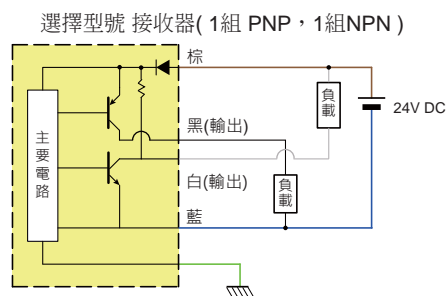
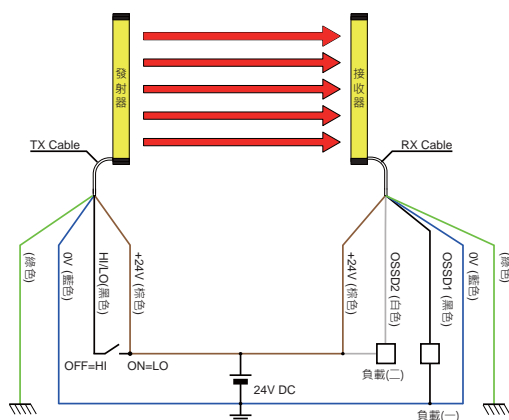
※型號加註 P 表示輸出信號為 1組 PNP、1組 NPN 輸出

NA、NB 電氣連接

標準型號：具有兩組獨立 (NPN) 輸出，光幕正常作動時，黑色線輸出為 0V，遮蔽時，輸出為 +24V；白色線與黑色線輸出恰好相反；其最大通過電流約 200mA。

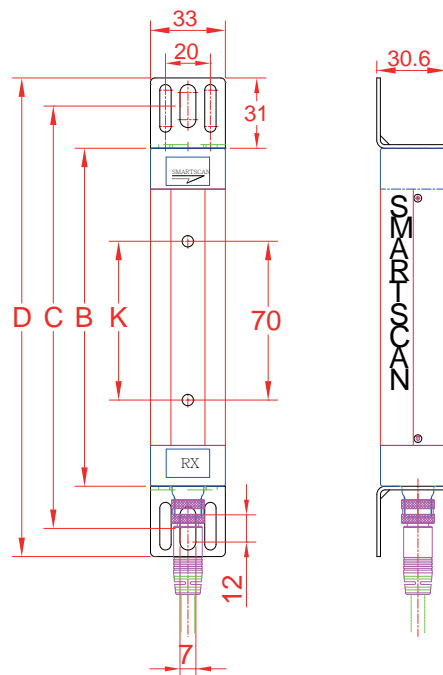


選擇型號 P：具有一組獨立 (PNP) 輸出，光幕正常作動時，黑色線輸出為 +24V，遮蔽時，輸出為 0V；白色線 (NPN)；光幕正常作動時，輸出為 Pull-UP，遮蔽時，輸出為 0V。



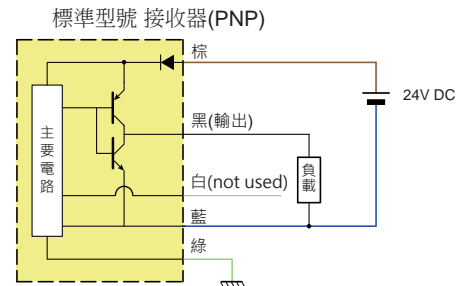
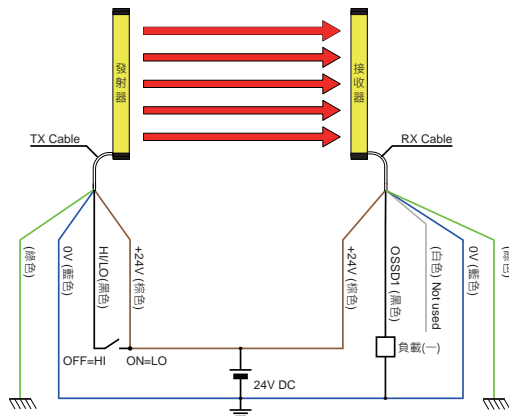
NC 規格尺寸

光軸間距：70mm 解析能力：75mm		標準範圍：0.5m ~ 3m			
型號	光軸數	保護長度 (K) (mm)	光幕總長 (B) (mm)	安裝長度 (C) (mm)	組合總長 (D) (mm)
NC-2	2	70	149	186	211
NC-3	3	140	219	256	281
NC-4	4	210	289	326	351
NC-5	5	280	359	396	421
NC-6	6	350	429	466	491
NC-7	7	420	499	536	561
NC-8	8	490	569	606	631
NC-9	9	560	639	676	701
NC-10	10	630	709	746	771

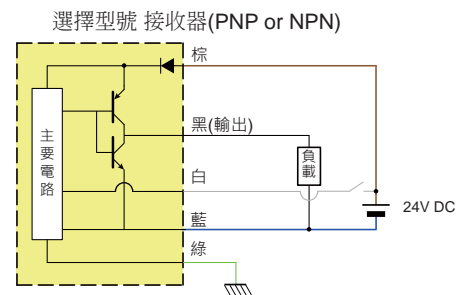
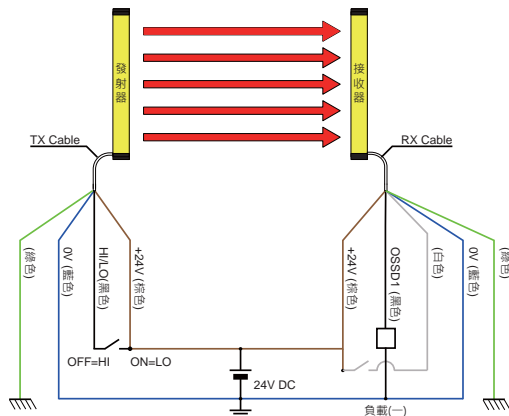


NC 電氣連接

標準型號：具有一組獨立 (PNP) 輸出，光幕正常作動時，黑色線輸出為 +24V，遮蔽時，輸出為 0V。



選擇型號 O：具有一組可選擇輸出，由白色線控制輸出方式；當白色線接 +24V 時，黑色線為 (PNP) 輸出；當白色線接 0V 時，黑色線為 (NPN) 輸出。



ND 規格尺寸(自由間距 $\geq 70\text{mm}$)

光軸間距： $\geq 70\text{mm}$

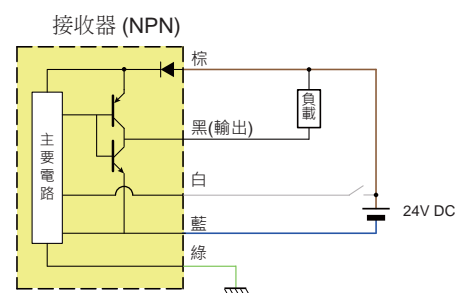
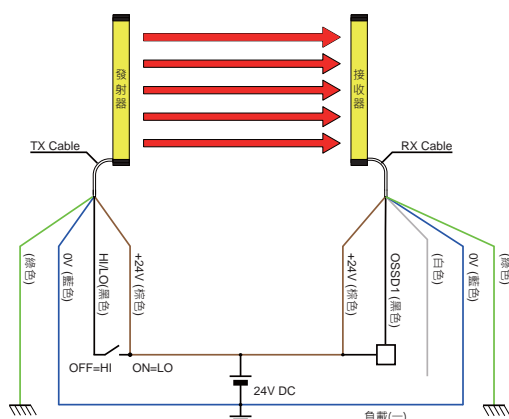
標準範圍：0.5m ~ 3m

解析能力： $\geq 75\text{mm}$


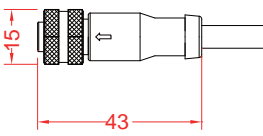
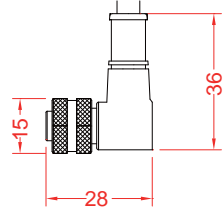
L型 防護範圍：1m ~ 7m

ND 電氣連接

標準型號：具有一組獨立 (NPN) 輸出，光幕正常作動時，黑色線輸出為 0V，遮蔽時，輸出為 +24V。



N 系列配件規格與尺寸

連接電纜			線材料號	
搭配 M12 細牙電纜 之連接器	連接器(1) : 180°(標準)	連接器(2) : 90° (選擇)	料號	說明
			N-3m-180	3m 線(180 度)
			N-3m-90	3m 線(90 度)
			N-5m-180	5m 線(180 度)
			N-5m-90	5m 線(90 度)
			N-10m-180	10m 線(180 度)
			N-10m-90	10m 線(90 度)

固定支撐片

全方位固定片	圓柱固定片	側面固定片
--------	-------	-------

