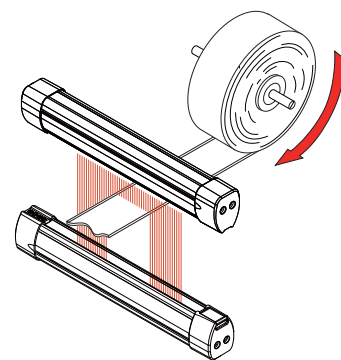
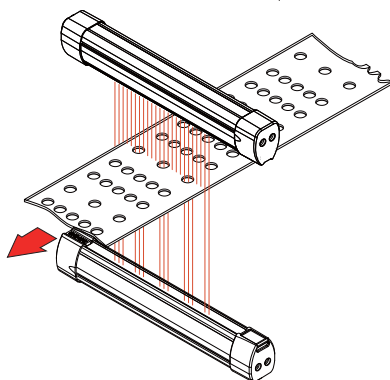
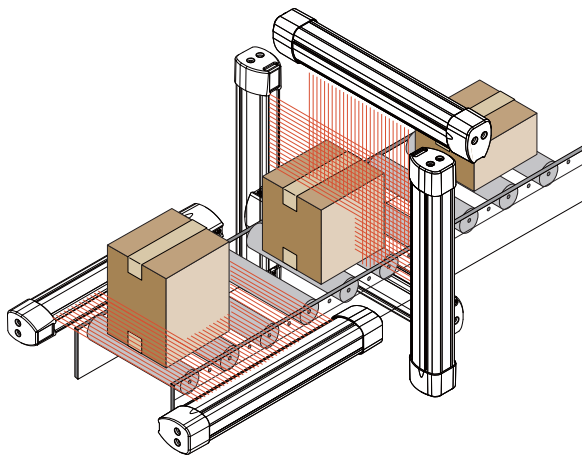


GA系列

自動化量測光幕

簡介

- 解析度有 37.52mm、18.76mm、9.38mm、5mm、2.5mm 等滿足客戶所需。
- 保護長度 113mm ~ 2390mm。
- 串列通信數據輸出(RS232)。
- 可提供類比輸出信號



應用領域

- 生產線物件大小辨識
- 物件外型辨識
- 物件輪廓建立



GA0 GA1 GA3 技術資料

一般資訊

光軸間距	9.38mm	18.76mm	37.52mm
保護長度	140 mm ~ 2390 mm	131 mm ~ 2381 mm	113 mm ~ 2363 mm
防護範圍	0.5m ~ 5 m		
反應時間	<100msec		
安全分類	符合CE LVD指令要求		

電氣介面

電源供應	24VDC ± 10%
消耗功率	每一模組16光軸 40mA
光幕端接線接頭	M12端子型

輸出

輸出模式	RS232	Analog output (Optional)
	RS-232 Baud rate : 9600 bps. H : 輸出最高被遮蔽光軸轉換值 HL : 輸出最高與最低被遮蔽光軸轉換值 0 : 輸出所有被遮蔽光軸轉換對應的位元值	DC 0 ~ 10 V analog output, 10mA max.) Mode1 : 輸出最高被遮蔽光軸轉換電壓值

操作資料

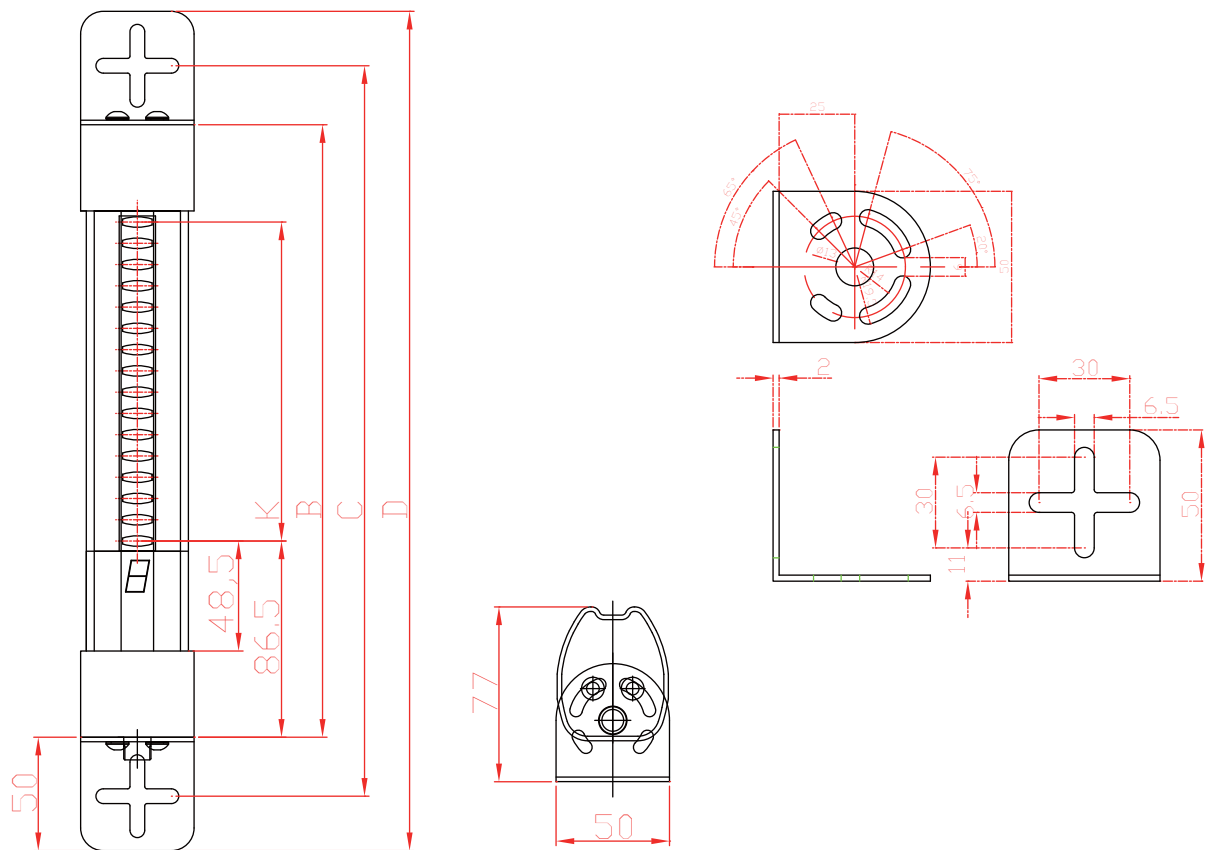
操作溫度	0°C 至 +50°C
防水防塵等級	IP65防護程度
外表塗裝	鋁擠型；黃色烤漆處理

GA0 GA1 GA3 型號規格

光軸間距 : 9.38mm			光軸間距 : 18.76mm			光軸間距 : 37.52mm		
Range : 0.5m ~ 5m			Range : 0.5m ~ 5m			Range : 0.5m ~ 5m		
型號	光軸數	保護長度 (K) (mm)	型號	光軸數	保護長度 (K) (mm)	型號	光軸數	保護長度 (K) (mm)
GA0-16	16	140	GA1-8	8	131	GA3-4	4	113
GA0-32	32	290	GA1-16	16	281	GA3-8	8	263
GA0-48	48	440	GA1-24	24	431	GA3-12	12	413
GA0-64	64	590	GA1-32	32	581	GA3-16	16	563
GA0-80	80	740	GA1-40	40	731	GA3-20	20	713
GA0-96	96	890	GA1-48	48	881	GA3-24	24	863
GA0-112	112	1040	GA1-56	56	1031	GA3-28	28	1013
GA0-128	128	1190	GA1-64	64	1181	GA3-32	32	1163
GA0-144	44	1340	GA1-72	72	1331	GA3-36	36	1313
GA0-160	160	1490	GA1-80	80	1481	GA3-40	40	1463
GA0-176	176	1640	GA1-88	88	1631	GA3-44	44	1613
GA0-192	192	1790	GA1-96	96	1781	GA3-48	48	1763
GA0-208	208	1940	GA1-104	104	1931	GA3-52	52	1913
GA0-224	224	2090	GA1-112	112	2081	GA3-56	56	2063
GA0-240	240	2240	GA1-120	120	2231	GA3-60	60	2213
GA0-256	256	2390	GA1-128	128	2381	GA3-64	64	2363

GA0 GA1 GA3 尺寸規格

固定片尺寸



光軸間距 9.38 (mm)	光軸間距 18.76 (mm)	光軸間距 37.52 (mm)	光幕總長 (B) (mm)	安裝長度 (C) (mm)	組合總長 (D) (mm)
GA0-16	GA1-8	GA3-4	271	321	371
GA0-32	GA1-16	GA3-8	421	471	521
GA0-48	GA1-24	GA3-12	571	621	671
GA0-64	GA1-32	GA3-16	721	771	821
GA0-80	GA1-40	GA3-20	871	921	971
GA0-96	GA1-48	GA3-24	1021	1071	1121
GA0-112	GA1-56	GA3-28	1171	1221	1271
GA0-128	GA1-64	GA3-32	1321	1371	1421
GA0-144	GA1-72	GA3-36	1471	1521	1571
GA0-160	GA1-80	GA3-40	1621	1671	1721
GA0-176	GA1-88	GA3-44	1771	1821	1871
GA0-192	GA1-96	GA3-48	1921	1971	2021
GA0-208	GA1-104	GA3-52	2071	2121	2171
GA0-224	GA1-112	GA3-56	2221	2271	2321
GA0-240	GA1-120	GA3-60	2371	2421	2471
GA0-256	GA1-128	GA3-64	2521	2571	2621

GA25 GA50 技術資料

一般資訊

光軸間距	2.5mm	5mm
保護長度	157.5 mm ~ 1917.5 mm	155 mm ~ 1915 mm
防護範圍	0.5m ~ 5 m	
反應時間	3.6 msec ~ 55msec	
安全分類	符合CE LVD指令要求	

電氣介面

電源供應	24VDC ± 10%
消耗功率	160mA ~ 1920mA
光幕端接線接頭	M12 端子型 ; TX 4 - pole / RX 5 - pole

輸出

	RS232	Analog output (Optional)	Switching output
輸出模式	RS-232 Baud rate (4 modes) 9600 bps, 19.2K bps, 57.6K bps, 115.2K bps Mode1: 輸出最高被遮蔽光軸轉換值 Mode2: 輸出最低被遮蔽光軸轉換值 Mode3: 輸出最高與最低被遮蔽光軸轉換值 Mode4: 輸出所有被遮蔽光軸轉換對應的位元值	DC 0 ~ 10 V analog output, 10mA max. 對應量測結果, 輸出4模式 (selection by DIP switch) Mode1: 輸出最高被遮蔽光軸轉換電壓值 Mode2: 輸出最低被遮蔽光軸轉換電壓值 Mode3: 輸出被遮蔽光軸總數轉換電壓值 Mode4: 輸出未遮蔽光軸總數轉換電壓值	硬體提供一組 Switching output, 輸出介面的電晶體種類 NPN / PNP ; Switching output NC / NO 狀態設定 DC 0V 40mA / +24V 20mA max.

操作資料

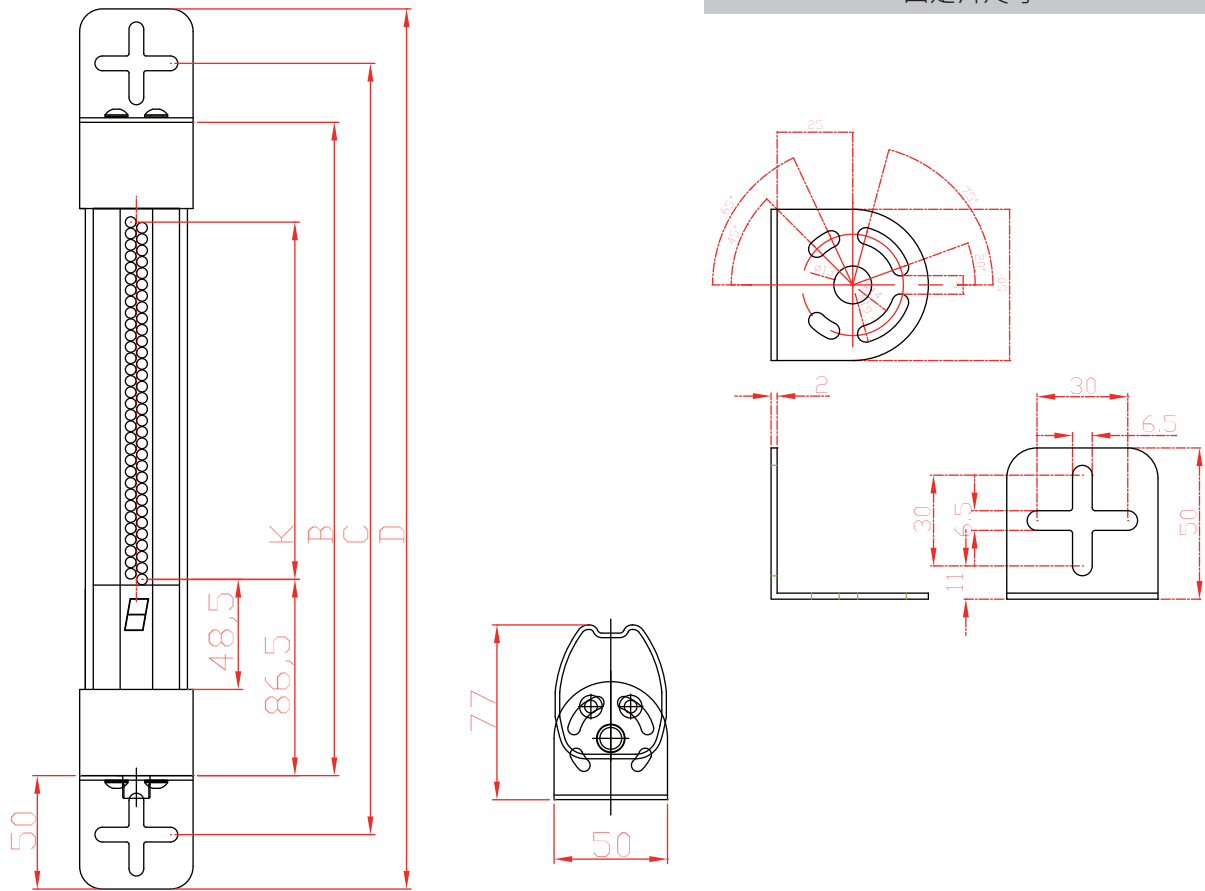
操作溫度	0°C 至 +50°C
防水防塵等級	IP65防護程度
外表塗裝	鋁擠型 ; 黃色烤漆處理

GA25 GA50 型號規格

光軸間距 : 2.5mm			光軸間距 : 5mm		
Range : 0.5m ~ 5m			Range : 0.5m ~ 5m		
型號	光軸數	保護長度 (K) (mm)	型號	光軸數	保護長度 (K) (mm)
GA25-64	64	157.5	GA50-32	32	155
GA25-128	128	317.5	GA50-64	64	315
GA25-192	192	477.5	GA50-96	96	475
GA25-256	256	637.5	GA50-128	128	635
GA25-320	320	797.5	GA50-160	160	795
GA25-384	384	957.5	GA50-192	192	955
GA25-448	448	1117.5	GA50-224	224	1115
GA25-512	512	1277.5	GA50-256	256	1275
GA25-576	576	1437.5	GA50-288	288	1435
GA25-640	640	1597.5	GA50-320	320	1595
GA25-704	704	1757.5	GA50-352	352	1755
GA25-768	768	1917.5	GA50-384	384	1915

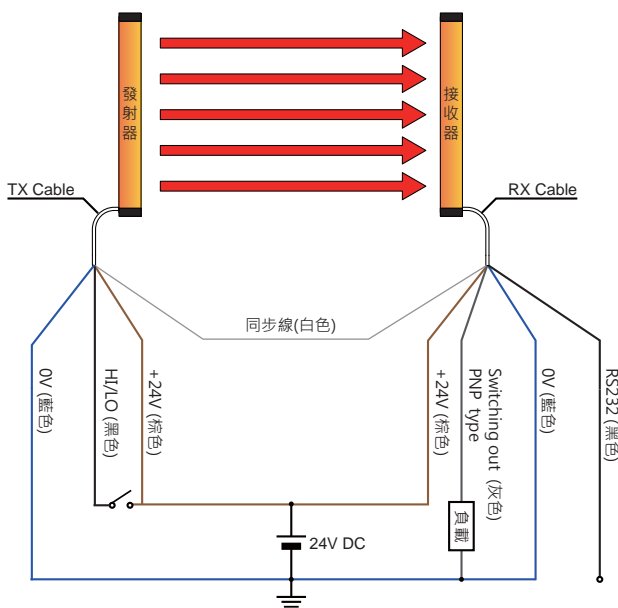
尺寸規格

固定片尺寸



光軸間距 2.5 (mm)	光軸間距 5 (mm)	光幕總長 (B) (mm)	安裝長度 (C) (mm)	組合總長 (D) (mm)
GA25-64	GA50-32	289	339	389
GA25-128	GA50-64	449	499	549
GA25-192	GA50-96	609	659	709
GA25-256	GA50-128	769	819	869
GA25-320	GA50-160	929	979	1029
GA25-384	GA50-192	1089	1139	1189
GA25-448	GA50-224	1249	1299	1349
GA25-512	GA50-256	1409	1459	1509
GA25-576	GA50-288	1569	1619	1669
GA25-640	GA50-320	1729	1779	1829
GA25-704	GA50-352	1889	1939	1989
GA25-768	GA50-384	2049	2099	2149

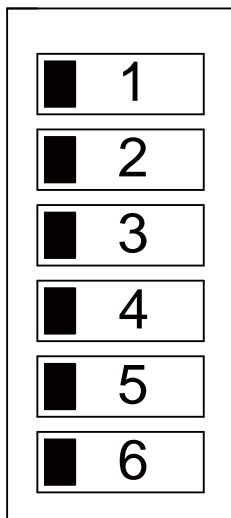
接線範例



- (1) 電源部份：
提供 +24V DC 之額定電源予發射器與接收器單元 (棕色線接 +24V，藍色線接 0V)。為了避免受感應突波電源之干擾，建議使用獨立之電源模組，並且光幕機殼應予接地。
- (2) 輸出部份：
光幕有一組 RS232 或類比輸出；獨立之電晶體安全訊號輸出 Switching output；(PNP type) 正常動作時輸出 DC+24V 之電壓訊號。(NPN type) 正常動作時輸出 DC 0V 之電壓訊號。

GA25 / GA50 RX DIP Switch 功能選設定

OFF ON



DIP switches 1 & 2 - RS-232 Baud rate 設定

- 1 (OFF) 2 (OFF) : 9600 bits/sec
- 1 (ON) 2 (OFF) : 19.2K bits/sec
- 1 (OFF) 2 (ON) : 57.6K bits/sec
- 1 (ON) 2 (ON) : 115.2K bits/sec 快速模式

DIP switches 3 & 4 - 類比 / RS-232輸出資料格式設定

- RS-232 · D/A 輸出資料格式設定
- Mode1 - 3 (OFF) 4 (OFF) : 輸出所有被遮蔽光軸轉換對應的位元值
- Mode2 - 3 (ON) 4 (OFF) : 輸出最高被遮蔽光軸轉換值
- Mode3 - 3 (OFF) 4 (ON) : 輸出最低被遮蔽光軸轉換值
- Mode4 - 3 (ON) 4 (ON) : 輸出最高及最低被遮蔽光軸轉換值

DIP switches 5 - 測試模式設定

- 5 (OFF) : 一般使用模式
- 5 (ON) : 測試模式只有遮蔽時輸出 RS232
快速模式+測試模式只有 D/A 輸出

DIP switches 6 - Switching output NC / NO狀態設定

- 6 (OFF) : 正常狀態輸出0V, 遮蔽狀態輸出24V
- 6 (ON) : 正常狀態輸出24V, 遮蔽狀態輸出0V

指示燈號

指示燈號	意義
七段顯示器功能	七段顯示器提供異常之指示, 搭配燈號情形可判斷異常遮蔽燈號之位置, 其中 1~16 眼分別以 1、2、3、4、5、6、7、8、9、A、B、C、D、E、F、G 代表遮蔽光軸眼之位置。